

SPIS

1. OPIS I PRZEZNACZENIE SYSTEMU	3
1.1. DANE TECHNICZNE.....	3
1.2. ROZMIARY WPUSZCZANEGO SZYNOPRZEWÓDU MAGNETYCZNEGO DO PŁYT KARTONOWO-GIPSOWYCH 9.5 MM.....	4
1.3. ROZMIARY WPUSZCZANEGO SZYNOPRZEWÓDU MAGNETYCZNEGO DO PŁYT KARTONOWO-GIPSOWYCH 12.5 MM.....	4
1.4. ROZMIARY NATYKOWEGO / PODWIESZANEGO SZYNOPRZEWÓDU MAGNETYCZNEGO	5
2. OGÓLNE ZALECENIA I ŚRODKI OSTROŻNOŚCI	6
3. WPUSZCZANY SZYNOPRZEWÓD MAGNETYCZNY DO SUFITU Z PŁYT KARTONOWO-GIPSOWYCH 9.5 MM I 12.5 MM	7
3.1. KONFIGURACJA SYSTEMU DO PŁYT KARTONOWO-GIPSOWYCH 9.5 MM	8
3.2. KONFIGURACJA SYSTEMU DO PŁYT KARTONOWO-GIPSOWYCH 12.5 MM....	9
4. KONFIGURACJA SYSTEMU DLA SYSTEMU OŚWIETLENIA SZYNOWEGO MAGNETYCZNEGO MONTOWANEGO W PŁYTY KARTONOWO-GIPSOWE.....	10
5. SCHEMAT INSTALACJI SZYNOPRZEWÓDU W PŁYTACH GIPSOWO-KARTONOWYCH 9.5 MM I 12.5 MM.....	11
6. ELEMENTY SYSTEMU	12
6.1. ŁĄCZNIKI ZASILANIA.....	12
6.2. ZŁĄCZA MECHANICZNE DO SZYNOPRZEWODÓW INSTALOWANYCH W PŁYTACH GIPSOWO-KARTONOWYCH 9.5 MM	13
6.3. ZŁĄCZA MECHANICZNE DO SZYNOPRZEWODÓW INSTALOWANYCH W PŁYTACH GIPSOWO-KARTONOWYCH 12.5 MM.....	13
6.4. ZASILANIE.....	14
7. PROCEDURA INSTALACJI SZYNOPRZEWÓDU W SUFICIE Z PŁYT KARTONOWO-GIPSOWYCH.....	15
8. NATYKOWY / PODWIESZANY SZYNOPRZEWÓD MAGNETYCZNY	19
8.1. SCHEMAT SZYNOPRZEWÓDU MAGNETYCZNEGO NATYKOWEGO / PODWIESZANEGO.....	19
8.2. ELEMENTY MAGNETYCZNEGO SYSTEMU OŚWIETLENIA SZYNOWEGO NATYKOWEGO / PODWIESZANEGO	20
9. KONFIGURACJA SYSTEMU DLA NATYKOWEGO / PODWIESZANEGO SZYNOPRZEWÓDU MAGNETYCZNEGO	21
9.1. ŁĄCZNIKI MECHANICZNE DO MAGNETYCZNYCH SZYNOPRZEWODÓW MAGNETYCZNYCH NATYKOWYCH / PODWIESZANYCH	21
10. PROCEDURA MONTAŻU NATYKOWEGO / PODWIESZANEGO SZYNOPRZEWÓDU MAGNETYCZNEGO SZYNY NA POWIERZCHNI ZA POMOCĄ WSPORNIKÓW.....	22
10.1. PROCEDURA DLA MONTAŻU NATYKOWEGO SZYNOPRZEWÓDU MAGNETYCZNEGO ZA POMOCĄ WSPORNIKÓW	22
10.2. PROCEDURA INSTALACJI PODWIESZANEGO SZYNOPRZEWÓDU MAGNETYCZNEGO	23
10.3. PODŁĄCZENIE ZASILANIA DO MAGNETYCZNEGO SZYNOPRZEWÓDU NATYKOWEGO/PODWIESZANEGO. KORZYSTANIE Z ZEWNĘTRZNEGO ZASILANIA	24
10.4. PODŁĄCZENIE ZASILANIA DO MAGNETYCZNEGO SZYNOPRZEWÓDU NATYKOWEGO/PODWIESZANEGO. ZA POMOCĄ WPUSZCZANEGO ZASILACZA	24
10.5. PODŁĄCZANIE CYFROWEGO PROTOKOŁU DALI DO MAGNETYCZNEGO SZYNOPRZEWÓDU	25
11. REKOMENDACJE	26
12. DODATKOWE INFORMACJE	27
12.1. ROZPOZNANIE I ROZWIĄZYWANIE USZKODZENIEK.....	27
12.2. PRZECHOWYWANIE.....	28
12.3. PRZEWÓZ.....	28
12.4. UTYLIZACJA	28
12.5. CERTYFIKACJA.....	28
12.6. GWARANCJA.....	28
12.7. PRODUCENT	28
12.8. IMPORTER	28

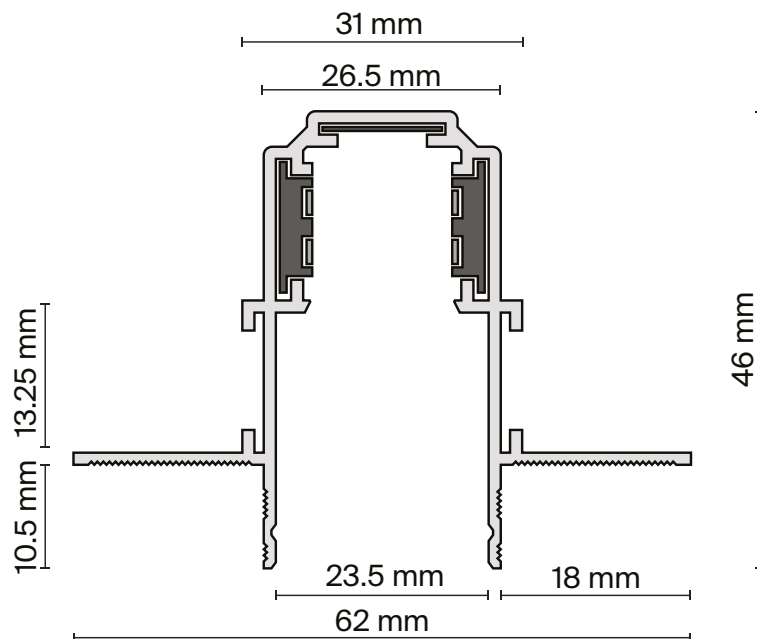


1. OPIS I PRZEZNACZENIE SYSTEMU

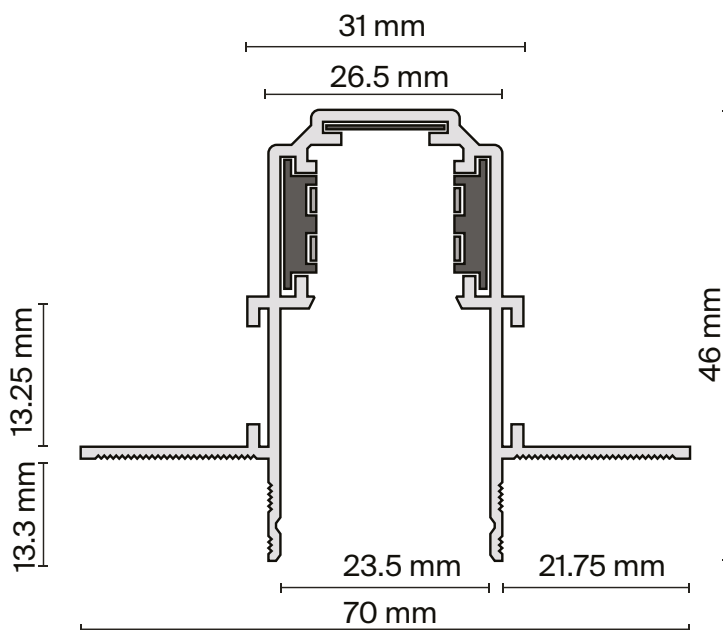
Magnetyczny system oświetlenia szynowego serii TRX034 jest podstawą do budowy oświetlenia szynowego i jest przeznaczony do montażu i zasilania lampek szynowych w sieci elektrycznej prądu stałego o napięciu znamionowym 48V. System oświetlenia szynowego jest przeznaczony do użytku wyłącznie w pomieszczeniach w nieagresywnym środowisku wolnym od cząstek aerozolu, z gwarantowanym zakresem temperatur od 0°C do +50°C. Wilgotność względna powinna wynosić mniej niż 80%. System oświetlenia szynowego może być instalowany na ścianach i sufitach z materiałów słabo łatwopalnych. Inną opcją jest wykonanie instalacji za pomocą zawieszek linowych. System oświetlenia szynowego jest dostępny w różnych długościach: 1 lub 2 metry. Możliwe są opcje montażu na ścianach i suficie z normalnych materiałów palnych. System można zainstalować za pomocą zawieszek linowych. Szynoprzewód jest dostarczany w segmentach o długości 1 i 2 metrów. Segmenty można ciąć i kształtować konfiguracje o różnych kształtach za pomocą złączy. Ponieważ cały system jest przystosowany do napięcia znamionowego 48V ważne jest, aby wybrać odpowiedni zasilacz aby zapewnić oświetlenie każdej lampy w obwodzie. Należy pamiętać, że aby zapewnić optymalną wydajność, zasilanie rezerwowe musi stanowić co najmniej 20% całkowitego zużycia energii. Ten stosunek zapewnia niezawodne, ciągłe użytkowanie i zapobiega przegrzaniu lampek.

1.1 DANE TECHNICZNE

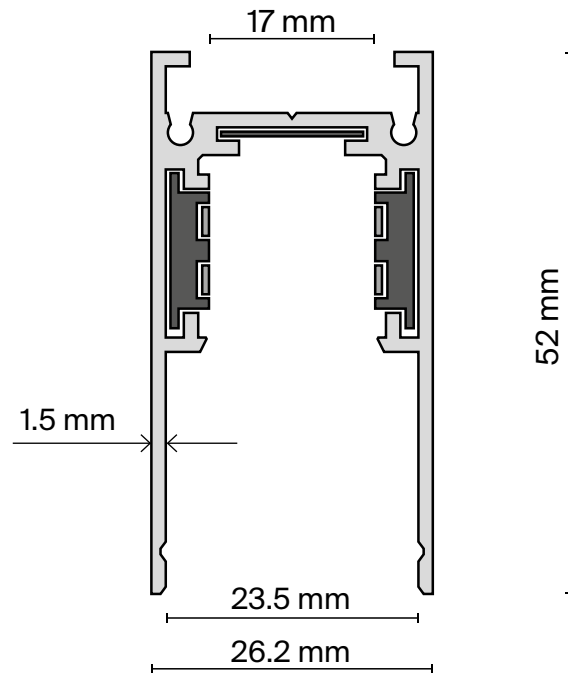
Rozmiar	1 m	2 m
Natynkowy/podwieszany szynoprzewód	TRX034-411B TRX034-421B	TRX034-412B TRX034-412W
Wpuszczany szynoprzewód do płyt kartonowo-gipsowych: 9.5 mm.	TRX034-421B TRX034-421W	
Wpuszczany szynoprzewód do płyt kartonowo-gipsowych: 12.5 mm.	TRX034-421.12B TRX034-421.12W	TRX034-422.12B TRX034-422.12W
Napięcie znamionowe	48V prądu stałego	
Klasa bezpieczeństwa elektrycznego	III	
Stopień ochrony	IP20	
Wykonanie klimatyczne	UHL4	
Temperatura pracy	od 0°C ...do +50°C	
Materiał	Aluminium	

1.2 ROZMIARY WPUSZCZANEGO SZYNOPRZEWÓDU MAGNETYCZNEGO DO PŁYT KARTONOWO-GIPSOWYCH 9.5 MM

TRX034-421B / TRX034-421W

1.3 ROZMIARY WPUSZCZANEGO SZYNOPRZEWÓDU MAGNETYCZNEGO DO PŁYT KARTONOWO-GIPSOWYCH 12.5 MMTRX034-421.12B / TRX034-421.12W
TRX034-422.12B / TRX034-422.12W

1.4 ROZMIARY NATYNKOWEGO / PODWIESZANEGO SZYNOPRZEWÓDU MAGNETYCZNEGO



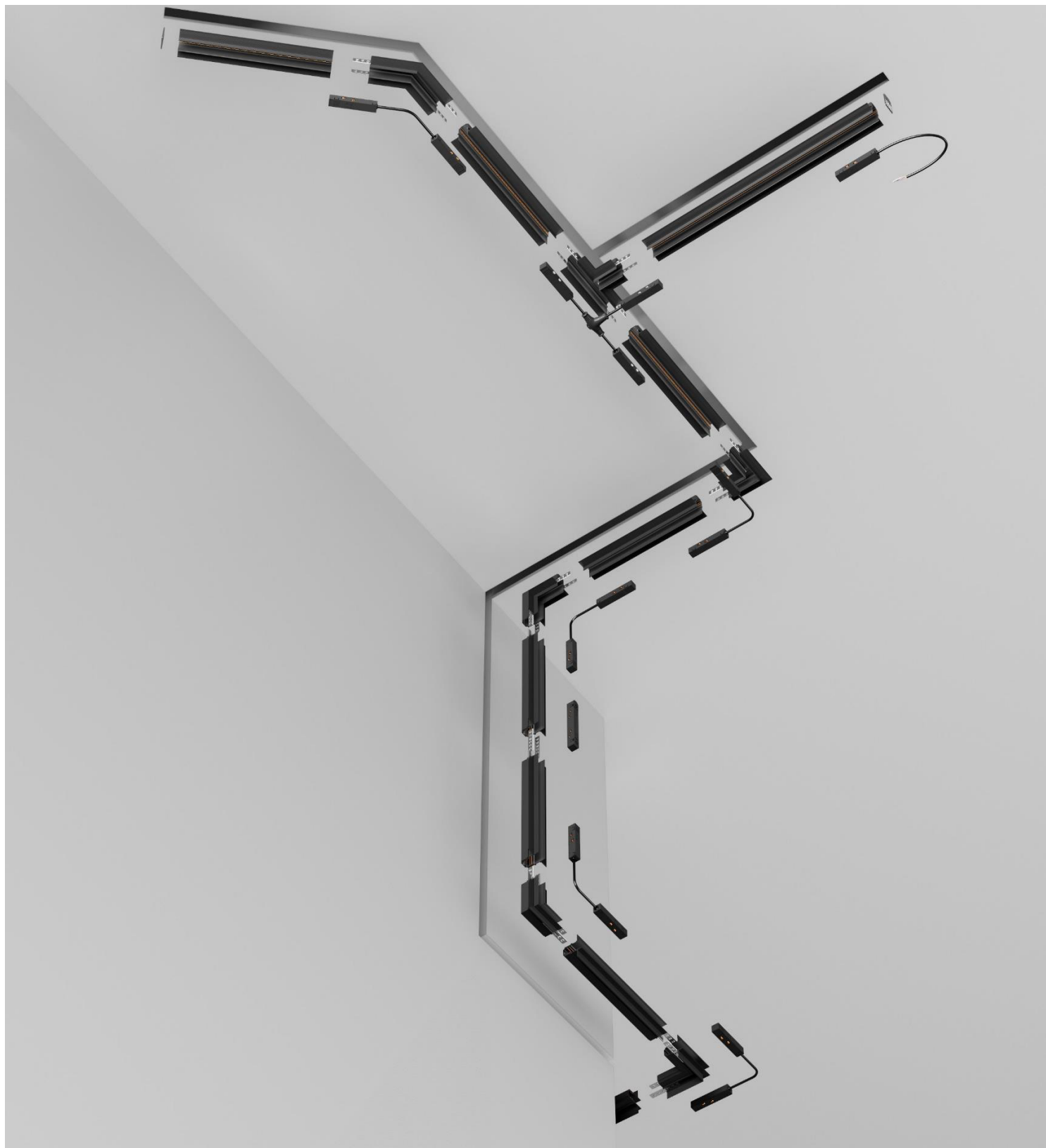
TRX034-411B / TRX034-411W
TRX034-412B / TRX034-412W

2. OGÓLNE ZALECENIA I ŚRODKI OSTROŻNOŚCI

Wszystkie prace montażowe i instalacyjne muszą być wykonywane przez osoby posiadające odpowiednie uprawnienia i kwalifikacje. W razie potrzeby skontaktuj się z wykwalifikowanym elektrykiem. Wszystkie prace instalacyjne i demontażowe powinny być wykonywane tylko przy wyłączonym zasilaniu. Praca szynoprzewodu bez źródła zasilania jest zabroniona. Aby uniknąć awarii lampek, nie podłączaj szynoprzewodu bezpośrednio do sieci 230V prądu zmiennego AC, 50Hz. Podczas tworzenia systemu oświetlenia szynowego nie przekraczaj całkowitego obciążenia prądowego wybranego źródła zasilania, biorąc pod uwagę margines mocy 20%.

Nie używaj produktu, jeśli obudowa i/lub izolacja kabla zasilającego są uszkodzone. Produkt przeznaczony jest wyłącznie do użytku wewnątrz pomieszczeń. Nie należy używać systemu oświetlenia szynowego w pomieszczeniach o wysokiej wilgotności i wysokiej zawartości pyłu lub cząstek aerozolu w powietrzu. Wyczyść system oświetlenia szynowego suchą, miękką szmatką, gdy zasilanie jest wyłączone. Nie używaj agresywnych chemicznie środków czyszczących.

3. WPUSZCZANY SZYNOPRZEWÓD MAGNETYCZNY DO SUFITU Z PŁYT KARTONOWO-GIPSOWYCH 9.5 MM I 12.5 MM



3.1 KONFIGURACJA SYSTEMU DO PŁYT KARTONOWO-GIPSOWYCH 9.5 MM

ELEMENT SYSTEMU	KOLOR	ARTYKUŁ
ZASŁEPKA	<input checked="" type="checkbox"/> CZARNY <input type="checkbox"/> BIAŁY	TRA034EC-42B TRA034EC-42W
SZYNOPZEWÓD	<input checked="" type="checkbox"/> CZARNY <input checked="" type="checkbox"/> CZARNY	TRX034-421B TRX034-422B
WEWNĘTRZNY WPUSZCZANY ŁĄCZNIK NAROŻNY	<input checked="" type="checkbox"/> CZARNY	TRA034CL-42B
WPUSZCZANY ŁĄCZNIK NAROŻNY	<input checked="" type="checkbox"/> CZARNY	TRACL034-42B-R
ŁĄCZNIK NAROŻNY OKRĄGŁY	<input checked="" type="checkbox"/> CZARNY	TRA044-angle
ŁĄCZNIK ZASILANIA PROSTY	<input checked="" type="checkbox"/> CZARNY <input type="checkbox"/> BIAŁY	TRA034PC-42B TRA034PC-42W
ŁĄCZNIK NAROŻNY ELASTYCZNY	<input checked="" type="checkbox"/> CZARNY <input checked="" type="checkbox"/> CZARNY <input type="checkbox"/> BIAŁY	TRA034CPC-42B-15 TRA034CPC-42B-15-1 TRA034CPC-42W-15-1
ŁĄCZNIK NAROŻNY	<input checked="" type="checkbox"/> CZARNY	TRA034CPC-42B-50
PRZEWÓD ZASILAJĄCY	<input checked="" type="checkbox"/> NEGRO <input checked="" type="checkbox"/> NEGRO <input type="checkbox"/> BIAŁY	TRA034B-42B TRA034B-42B-1 TRA034B-42W-1
ŁĄCZNIK PROSTY	<input type="checkbox"/> SREBRNY	TRA034C-42S
ŁĄCZNIK ZASILANIA PROMIENIA	<input checked="" type="checkbox"/> CZARNY <input type="checkbox"/> BIAŁY	TRA034CS-B-DE TRA034CS-W-DE

3.2 KONFIGURACJA SYSTEMU DO PŁYT KARTONOWO-GIPSOWYCH 12.5 MM

ELEMENT SYSTEMU	KOLOR	ARTYKUŁ
ZASLEPKA	<input checked="" type="checkbox"/> CZARNY <input type="checkbox"/> BIAŁY	TRA034EC-42B TRA034EC-42W
SZYNOPZEWÓD	<input checked="" type="checkbox"/> CZARNY <input type="checkbox"/> BIAŁY	TRX034-421.12B TRX034-421.12W
SZYNOPZEWÓD	<input checked="" type="checkbox"/> CZARNY <input type="checkbox"/> BIAŁY	TRX034-422.12B TRX034-422.12W
ŁĄCZNIK NAROŻNY W KSZTAŁCIE LITERY T	<input checked="" type="checkbox"/> CZARNY <input type="checkbox"/> BIAŁY	TRA034CT-42.12B TRA034CT-42.12W
WPUSZCZANY ŁĄCZNIK NAROŻNY	<input checked="" type="checkbox"/> CZARNY <input type="checkbox"/> BIAŁY	TRA034CL-42.12B TRA034CL-42.12W
WEWNĘTRZNY WPUSZCZANY ŁĄCZNIK NAROŻNY	<input checked="" type="checkbox"/> CZARNY <input type="checkbox"/> BIAŁY	TRA034ICL-42.12B TRA034ICL-42.12W
ŁĄCZNIK NAROŻNY OKRĄGŁY	<input checked="" type="checkbox"/> CZARNY <input type="checkbox"/> BIAŁY	TRA044-angle.12B TRA044-angle.12W
ŁĄCZNIK ZASILANIA PROSTY	<input checked="" type="checkbox"/> CZARNY <input type="checkbox"/> BIAŁY	TRA034PC-42B TRA034PC-42W
ŁĄCZNIK NAROŻNY ELASTYCZNY	<input checked="" type="checkbox"/> CZARNY <input checked="" type="checkbox"/> CZARNY <input type="checkbox"/> BIAŁY	TRA034CPC-42B-15 TRA034CPC-42B-15-1 TRA034CPC-42W-15-1
ŁĄCZNIK NAROŻNY	<input checked="" type="checkbox"/> CZARNY	TRA034CPC-42B-50
PRZEWÓD ZASILAJĄCY	<input checked="" type="checkbox"/> CZARNY <input checked="" type="checkbox"/> CZARNY <input type="checkbox"/> BIAŁY <input type="checkbox"/> BIAŁY	TRA034B-42B TRA034B-42B-1 TRA034B-42W TRA034B-42W-1
ŁĄCZNIK PROSTY	<input checked="" type="checkbox"/> SREBRNY	TRA034C-42S
ŁĄCZNIK W KSZTAŁCIE LITERY T	<input checked="" type="checkbox"/> CZARNY <input type="checkbox"/> BIAŁY	TRA034CWT-42B-DE TRA034CWT-42W-DE
ŁĄCZNIK ZASILANIA PROMIENIA	<input checked="" type="checkbox"/> CZARNY <input type="checkbox"/> BIAŁY	TRA034CS-B-DE TRA034CS-W-DE

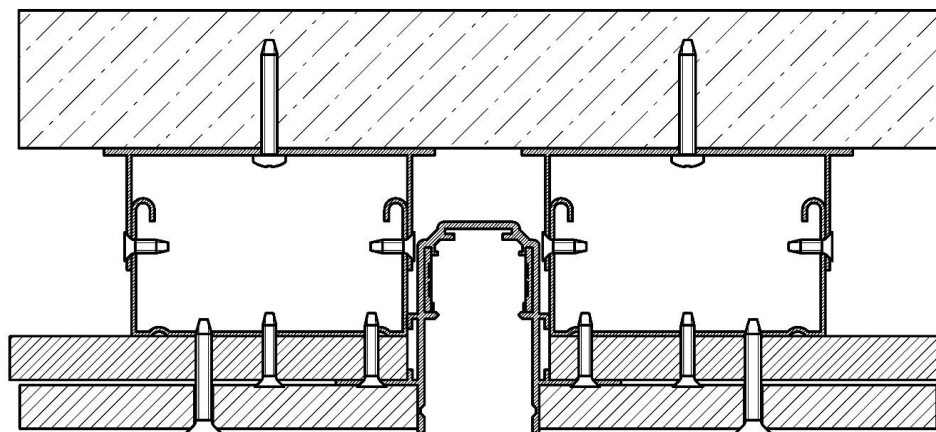
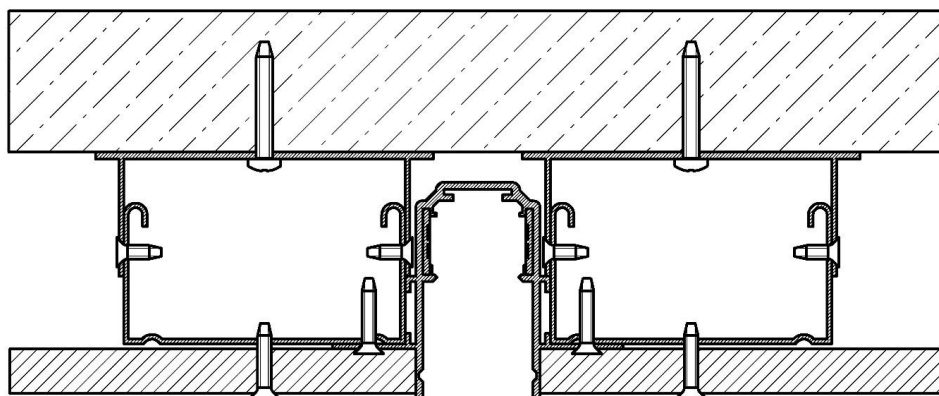
4. KONFIGURACJA SYSTEMU DLA SYSTEMU OŚWIETLENIA SZYNOWEGO MAGNETYCZNEGO MONTOWANEGO W PŁYTY KARTONOWO-GIPSOWE

ELEMENT SYSTEMU	KOLOR	ARTYKUŁ	ROZMIAR
WPUSZCZANY SZYNOPRZEWÓD MAGNETYCZNY DO PŁYT KARTONOWO-GIPSOWYCH 9.5 MM*	■ CZARNY	TRX034-421B	H46 X W62 X L1000
	■ CZARNY	TRX034-422B	H46 X W62 X L2000
WPUSZCZANY SZYNOPRZEWÓD MAGNETYCZNY DO PŁYT KARTONOWO-GIPSOWYCH 12.5 MM*	■ CZARNY	TRX034-421.12B	H46*W70*L1000
	■ CZARNY	TRX034-422.12B	H46*W70*L2000
	□ BIAŁY	TRX034-421.12W	H46*W70*L1000
	□ BIAŁY	TRX034-422.12W	H46*W70*L2000
ZAŚLEPKA, 2 EA	■ CZARNY	TRA034EC-42B	H46*W26
	□ BIAŁY	TRA034EC-42W	H46*W26











5. SCHEMAT INSTALACJI SZYNOPRZEWÓDU W PŁYTACH GIPSOWO-KARTONOWYCH 9.5 MM I 12.5 MM

Uwaga! Szynoprzewód wpuszczany do montażu w suficie z płyt kartonowo-gipsowych można zamontować za pomocą 1 lub 2 warstw płyt kartonowo-gipsowych.



6. ELEMENTY SYSTEMU

6.1 ŁĄCZNIKI ZASILANIA

ELEMENT SYSTEMU	KOLOR	ARTYKUŁ	ROZMIAR	
ŁĄCZNIK ZASILANIA PROSTY	■ CZARNY	TRA034PC-42B	H18.2*W16.4*L138	
	□ BIAŁY	TRA034PC-42W	H18.2*W16.4*L138	
ŁĄCZNIK ZASILANIA NAROŻNY ELASTYCZNY 15 CM	■ CZARNY	TRA034CPC- 42B-15	H18.2*W16.4*L92.7	
ŁĄCZNIK ZASILANIA NAROŻNY ELASTYCZNY 15 CM	■ CZARNY	TRA034CPC- 42B-15-1	H19*W17*L260	
	□ BIAŁY	TRA034CPC- 42W-15-1	H19*W17*L260	
ŁĄCZNIK ZASILANIA OKRĄGŁY 50 CM	■ CZARNY	TRA034CPC- 42B-50	H92*W16*L500	
PRZEWÓD ZASILAJĄCY	■ CZARNY	TRA034B-42B	H16*W18*L358	
	□ BIAŁY	TRA034B-42W-1	H19*W17*L350	
PRZEWÓD ZASILAJĄCY	■ CZARNY	TRA034B-42B-1	H19*W17*L350	
	□ BIAŁY	TRA034B-42W-1	H19*W17*L350	
ŁĄCZNIK ZASILANIA W KSZTAŁCIE LITERY T	■ CZARNY	TRA034CWT-42B-DE	H163*W18*L345	
	□ BIAŁY	TRA034CWT-42W-DE	H163*W18*L345	
ŁĄCZNIK ZASILANIA PROMIENIA	■ CZARNY	TRA034CS-B-DE	H16*W18*L190	
	□ BIAŁY	TRA034CS-W-DE	H16*W18*L190	

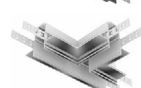
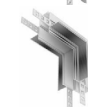
6.2 ZŁĄCZA MECHANICZNE DO SZYNOPRZEWODÓW INSTALOWANYCH W PŁYTACH GIPSOWO-KARTONOWYCH 9.5 MM

ELEMENT SYSTEMU	KOLOR	ARTYKUŁ	ROZMIAR
ŁĄCZNIK NAROŻNY	■ CZARNY	TRACL034-42B-R	H46*W100*L100
WEWNĘTRZNY ŁĄCZNIK NAROŻNY	■ CZARNY	TRA034CL-42B	H46*W100*L100
ŁĄCZNIK NAROŻNY OKRĄGŁY	■ CZARNY	TRA044-ANGLE	H46*W300*L470
ŁĄCZNIK PROSTY (2 EA)	■ SREBRNY	TRA034C-42S	H1*W12*L70



6.3 ZŁĄCZA MECHANICZNE DO SZYNOPRZEWODÓW INSTALOWANYCH W PŁYTACH GIPSOWO-KARTONOWYCH 12.5 MM

ELEMENT SYSTEMU	KOLOR	ARTYKUŁ	ROZMIAR
ŁĄCZNIK NAROŻNY	■ CZARNY	TRA034ICL-42.12B	H46*W100*L100
	□ BIAŁY	TRA034ICL-42.12W	H46*W100*L100
ŁĄCZNIK W KSZTAŁCIE LITERY T	■ CZARNY	TRA034CT-42.12B	H46*W100*L138
	□ BIAŁY	TRA034CT-42.12W	H46*W100*L138
WEWNĘTRZNY ŁĄCZNIK NAROŻNY	■ CZARNY	TRA034CL-42.12B	H46*W100*L100
	□ BIAŁY	TRA034CL-42.12W	H46*W100*L100
ŁĄCZNIK NAROŻNY OKRĄGŁY	■ CZARNY	TRA044-angle.12B	H46*W300*L470
	□ BIAŁY	TRA044-angle.12W	H46*W300*L470
ŁĄCZNIK PROSTY (2 EA)	■ SREBRNY	TRA034C-42S	H1*W12*L70



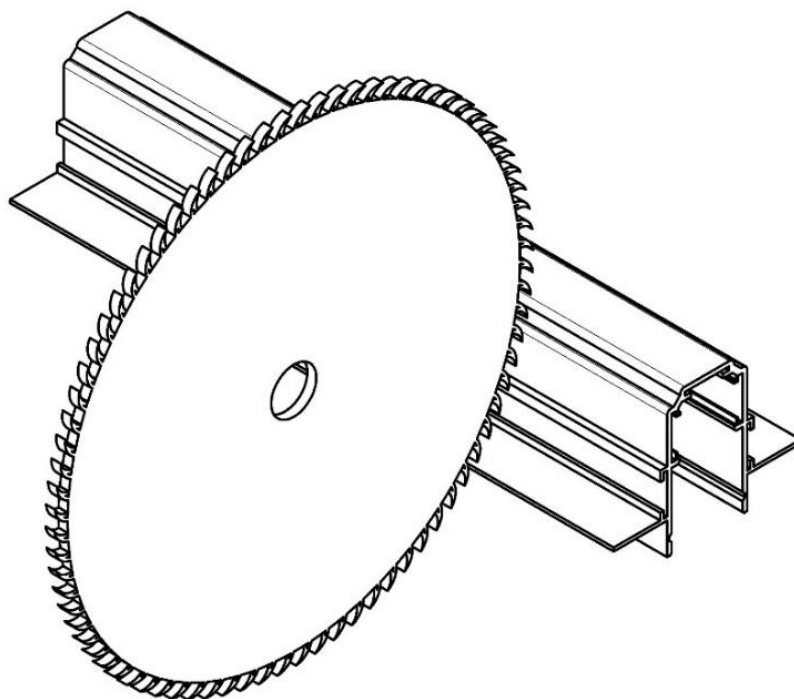
6.4 ZASILANIE

ELEMENT SYSTEMU	KOLOR	ARTYKUŁ	ROZMIAR
JEDNOSTKA ZASILAJĄCA	■ CZARNY	TRX034DR4-100B	H42*W22*L250
	■ CZARNY	TRX034DR4-200B	H42*W22*L330
	□ BIAŁY	TRX034DR4-100W	H42*W22*L250
	□ BIAŁY	TRX034DR4-100W	H42*W22*L330
	■ SREBRNY	TRX004DR-100S	H30*W97*L129
	■ SREBRNY	TRX004DR-150S	H30*W97*L159
	■ SREBRNY	TRX004DR-200S	H30*W115*L215
	■ SREBRNY	TRX004DR-350S	H30*W115*L215

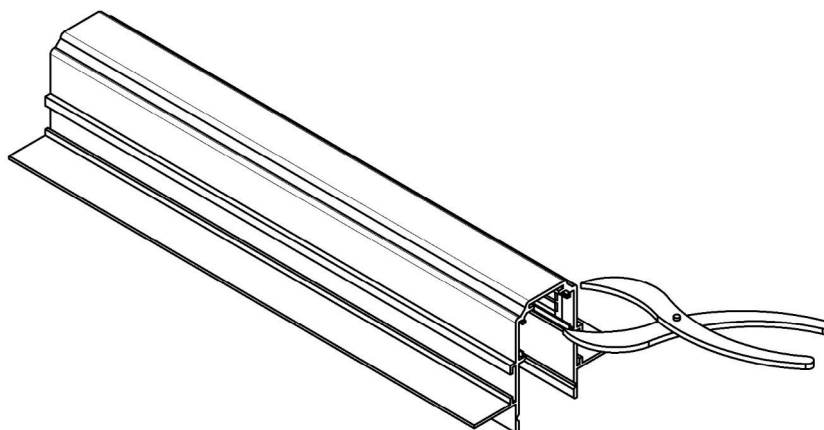


7. PROCEDURA INSTALACJI SZYNOPRZEWÓDU W SUFICIE Z PŁYT KARTONOWO-GIPSOWYCH

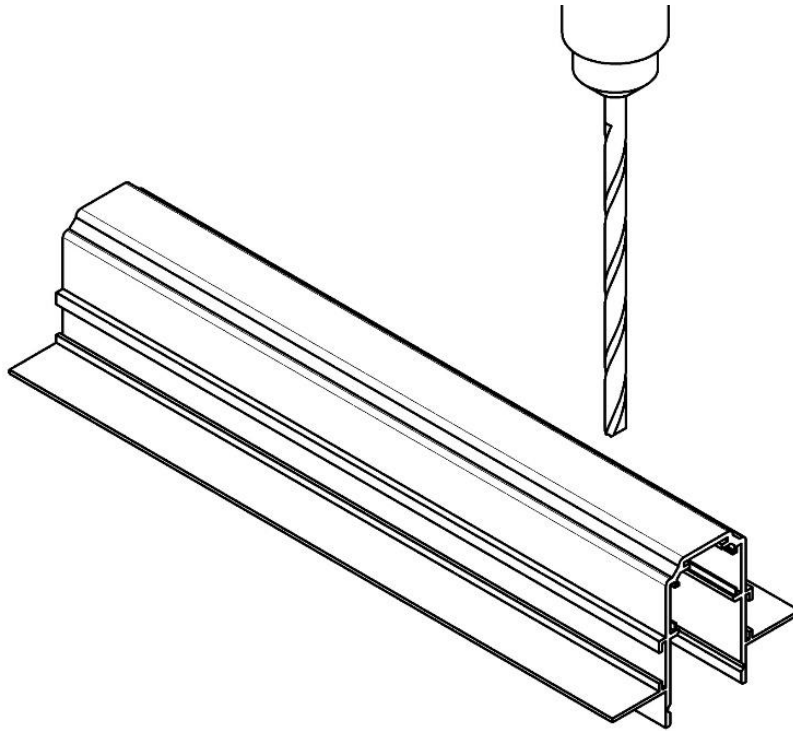
1. Wytnij szynoprzewód zgodnie z wymiarami projektowymi po usunięciu ścieżek przewodzących. Możesz odciąć szynoprzewód w dowolnym miejscu i pod dowolnym kątem. Użyj piły ukośnej.



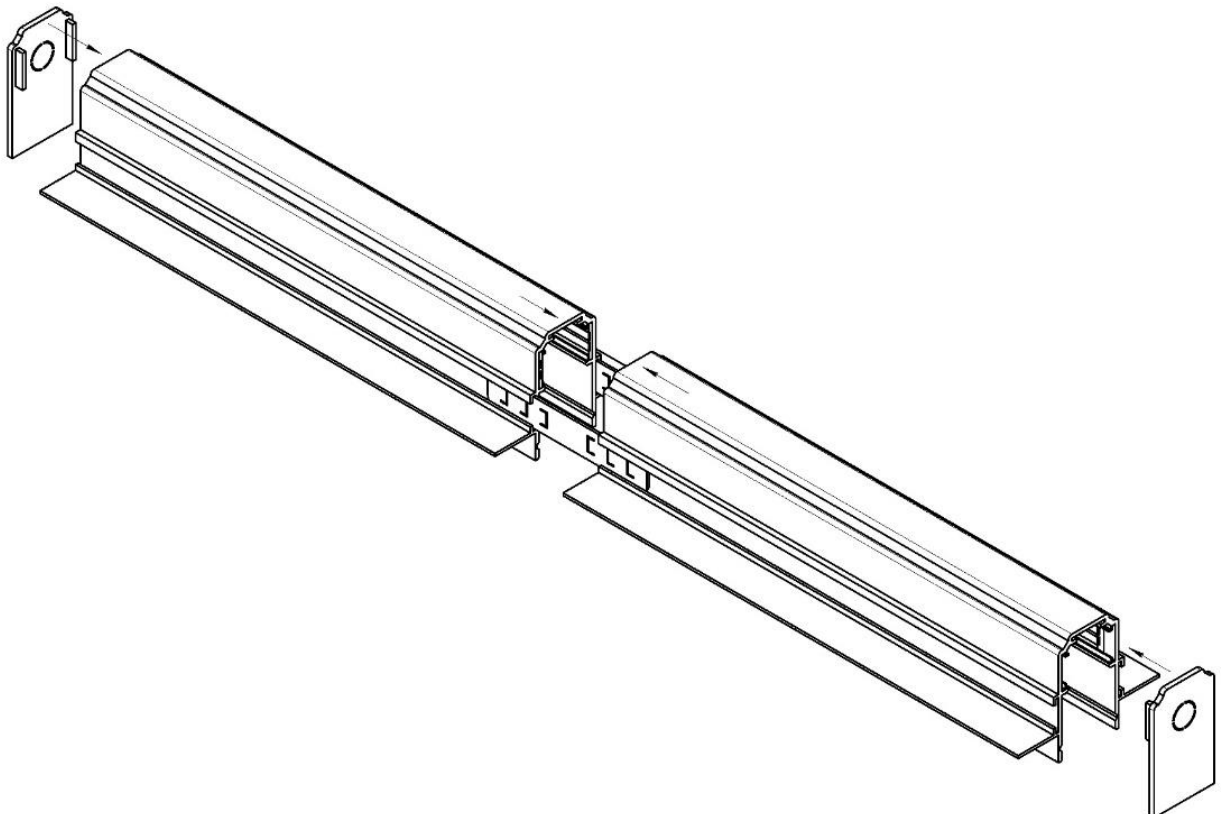
2. Skróć ścieżki przewodzące o 5 mm, zainstaluj je w szynoprzewóde i zaciśnij ich prowadnice w szynoprzewóde.



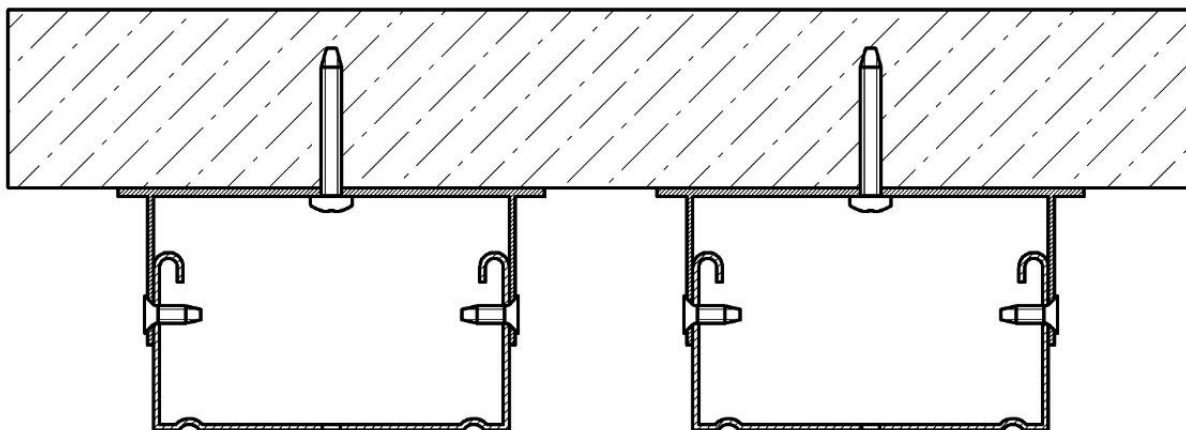
3. Wywierć otwory, aby wprowadzić kabel zasilający i sfazować.



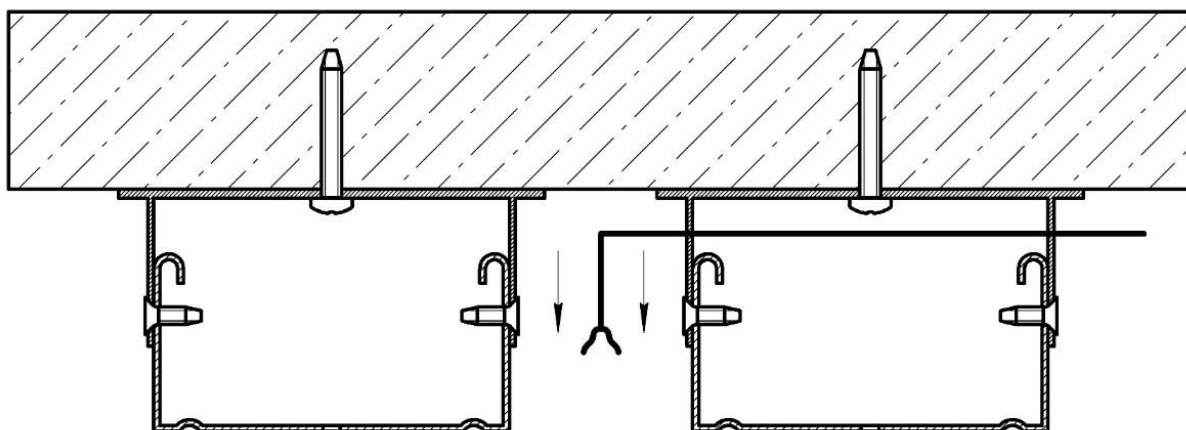
4. Połącz sekcje szynoprzewodu za pomocą złączy i zainstaluj zaślepki. Natychmiast po montażu zapakuj szynoprzewód do wytłaczanej pianki polistyrenowej, aby chronić jego przed wypaczeniem i kurzem podczas innych prac instalacyjnych.



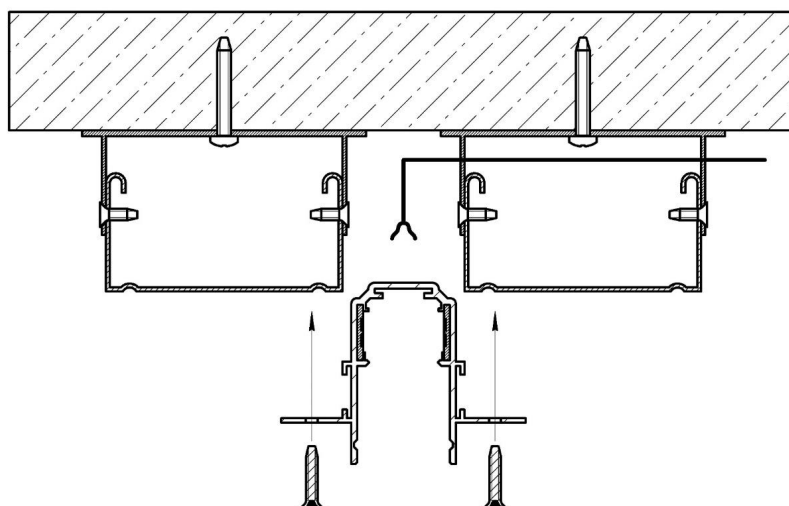
5. Zainstaluj profil sufitowy zgodnie z wymaganymi wymiarami.



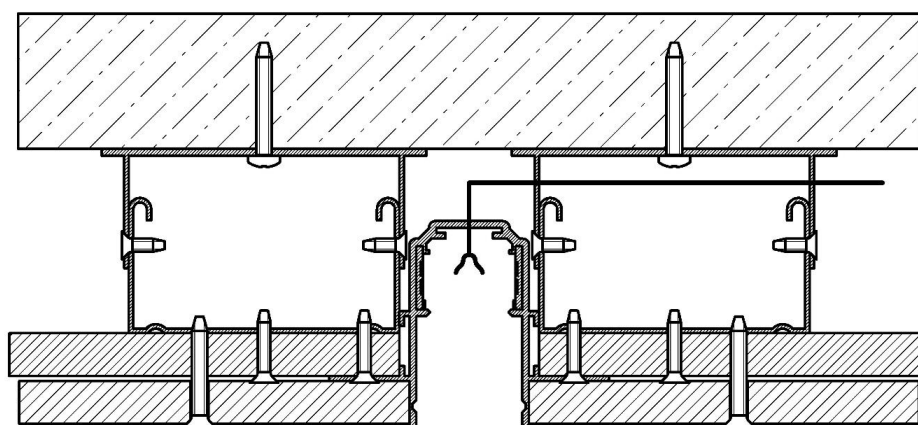
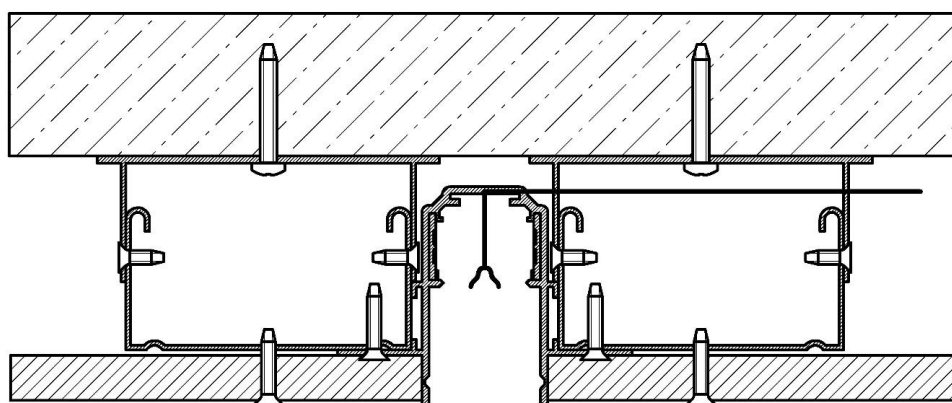
6. Włóż przewód zasilający do szynoprzewodu i podłącz go do wejścia zasilania lub wbudowanego źródła zasilania.



7. Zamontuj szynoprzewód w rowku montażowym i zabezpiecz jego śrubami.



8. Zamontuj płytę gipsowo kartonową równo ze ściankami szynoprzewodu i zabezpiecz jego śrubami. Przyklej warstwę siatki z włókna szklanego. Nałóż szpachlę na płytę gipsowo-kartonową, aby wyrównać ją ze ściankami szynoprzewodu.



8. NATYNKOWY / PODWIESZANY SZYNOPRZEWÓD MAGNETYCZNY

8.1 SCHEMAT SZYNOPRZEWÓDU MAGNETYCZNEGO NATYNKOWEGO/PODWIESZANEGO



8.2 ELEMENTY MAGNETYCZNEGO SYSTEMU OŚWIETLENIA SZYNOWEGO NATYNKOWEGO/PODWIESZANEGO

*Zestaw zawiera dwie zaślepki i ozdobną listwę.

ELEMENT SYSTEMU	KOLOR	ARTYKUŁ	ROZMIAR
SZYNOPRZEWÓD	■ CZARNY	TRX034-411B	1000*26*52
	■ CZARNY	TRX034-412B	2000*26*52
	■ CZARNY	TRX034-413B	3000*26*52
	□ BIAŁY	TRX034-411W	1000*26*52
	□ BIAŁY	TRX034-412W	2000*26*52
	□ BIAŁY	TRX034-413W	3000*26*52



ELEMENT SYSTEMU	KOLOR	ARTYKUŁ	ROZMIAR
ZAŚLEPKA 2 EA	■ CZARNY	TRA034EC-41B	H52*W26*2.4
	■ CZARNY	TRA034EC-42B	H52*W26*2.5
	□ BIAŁY	TRA034EC-41W	H52*W26*2.4
	□ BIAŁY	TRA034EC-42W	H52*W26*2.5



9. KONFIGURACJA SYSTEMU DLA NATYNKOWEGO / PODWIESZANEGO SZYNOPRZEWÓDU MAGNETYCZNEGO

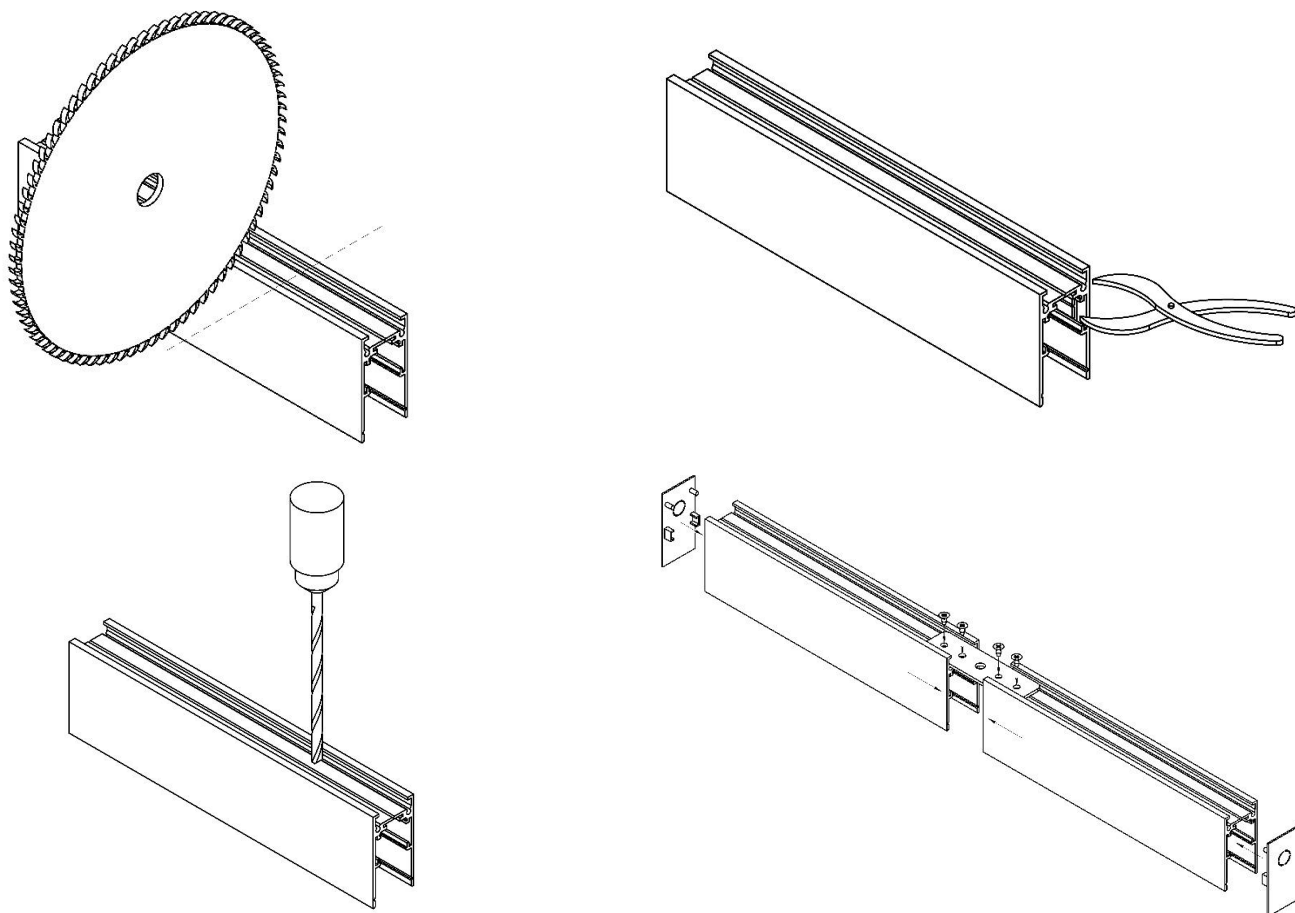
9.1 ŁĄCZNIKI MECHANICZNE DO MAGNETYCZNYCH SZYNOPRZEWÓDÓW MAGNETYCZNYCH NATYNKOWYCH/ PODWIESZANYCH

ELEMENT SYSTEMU	KOLOR	ARTYKUŁ	ROZMIAR		
UCHWYT DO MONTAŻU NATYNKOWEGO	<input checked="" type="checkbox"/> CZARNY <input type="checkbox"/> BIAŁY	TRA034HS-21B TRA034HS-21W	6*60*38 mm 6*60*38 mm		
ŁĄCZNIK PROSTY	<input checked="" type="checkbox"/> CZARNY <input type="checkbox"/> BIAŁY	TRA034C-21B TRA034C-21W	80*2*22.5 mm 80*2*22.5 mm		
ZAWIESZEŃ LINOWYCH 2 EA	<input checked="" type="checkbox"/> CZARNY <input type="checkbox"/> BIAŁY	TRA034SW-2B TRA034SW-2W	80*2000*22 mm 80*2000*22 mm		
ŁĄCZNIK NAROŻNY	<input checked="" type="checkbox"/> CZARNY <input type="checkbox"/> BIAŁY	TRA034HCL-41B TRA034HCL-41W	100*52*100 mm 100*52*100 mm		
WEWNĘTRZNY ŁĄCZNIK NAROŻNY	<input checked="" type="checkbox"/> CZARNY <input type="checkbox"/> BIAŁY	TRA034ICL-41B TRA034ICL-41W	100*52*100 mm 100*52*100 mm		

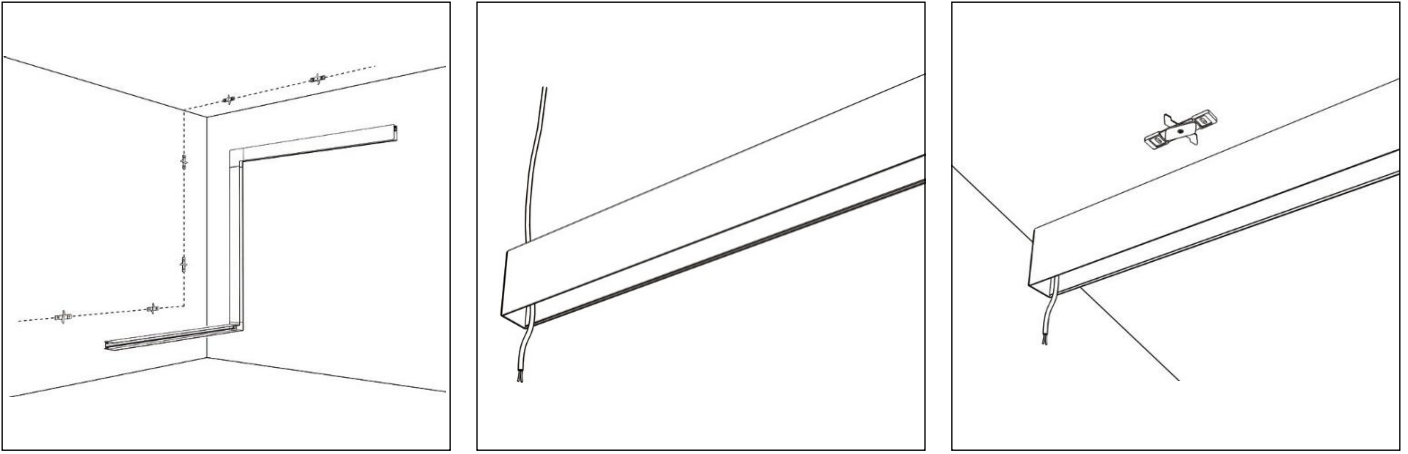
Uwaga! Informacje o złączach zasilania i zasilaczach dla natynkowego/podwieszanejgo szynoprzewodu magnetycznego podano w punkcie 6.1. i 6.4.

10. PROCEDURA MONTAŻU NATYNKOWEGO/PODWIESZANEGO SZYNOPRZEWÓDU MAGNETYCZNEGO SZYNY NA POWIERZCHNI ZA POMOCĄ WSPORNIKÓW

10.1 PROCEDURA DLA MONTAŻU NATYNKOWEGO SZYNOPRZEWÓDU MAGNETYCZNEGO ZA POMOCĄ WSPORNIKÓW

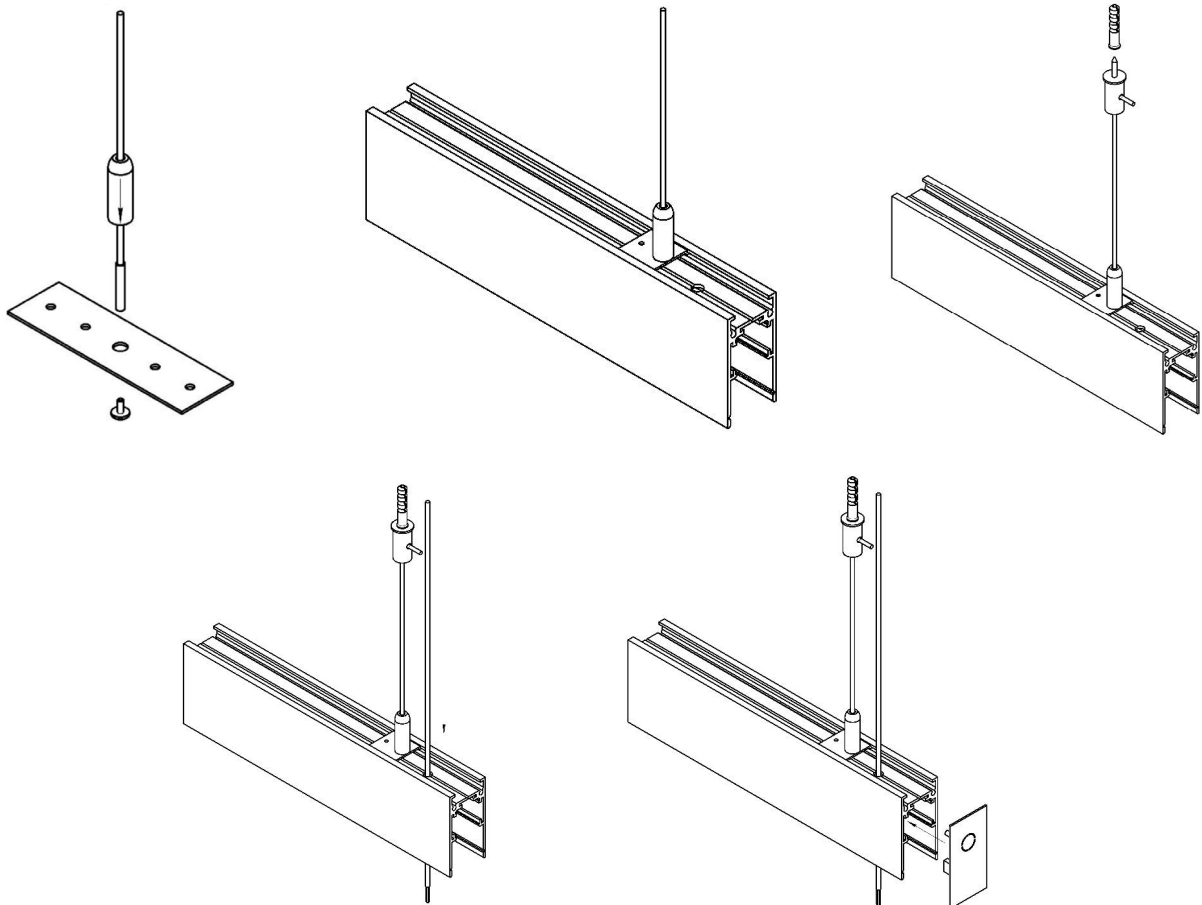


5. Zamocuj wsporniki szynoprzewodu na ścianie w odstępach 60 cm.
6. Włóż kabel zasilający do szynoprzewodu przez wstępnie wywiercony otwór.
7. Przymocuj szynoprzewód do ściany i obróć dźwignie na wspornikach.



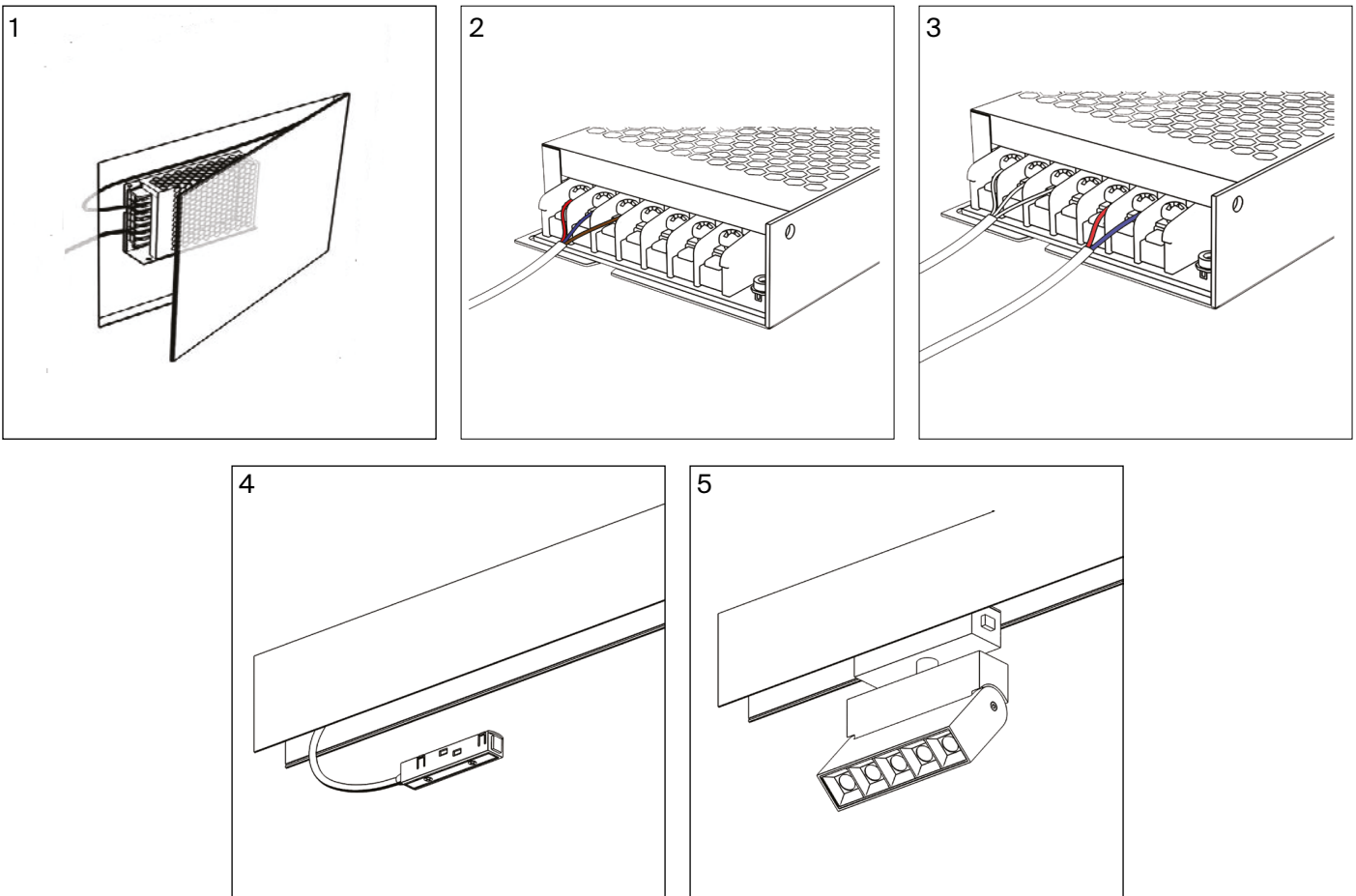
10.2 PROCEDURA INSTALACJI PODWIESZANEGO SZYNOPRZEWÓDU MAGNETYCZNEGO

1. Przykręć podwieszenia do podstawy.
2. Zamontuj podwieszenia w rowku z tyłu szynoprzewodu.
3. Zabezpiecz uchwyt kabla. Włóż Kable do uchwytów. Dostosuj długość podwieszerek.
4. Włóż kabel zasilający do szynoprzewodu.
5. Zainstaluj zaślepki.



10.3 PODŁĄCZENIE ZASILANIA DO MAGNETYCZNEGO SZYNOPRZEWÓDU NATYNKOWEGO / PODWIESZANEGO. KORZYSTANIE Z ZEWNĘTRZNEGO ZASILANIA

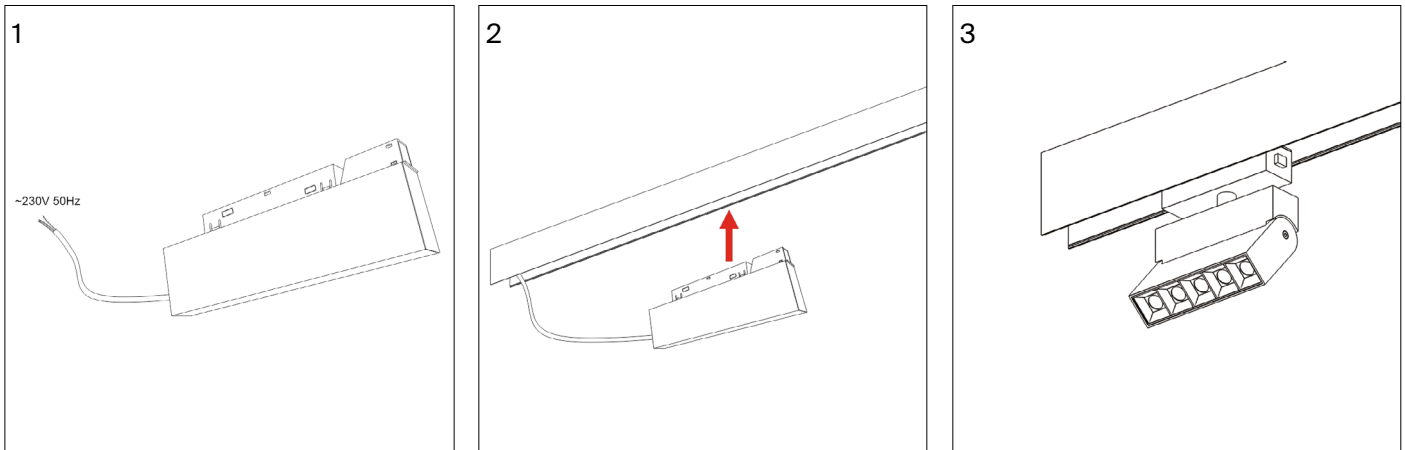
1. Przygotuj niszę, umieść w niej zasilacz i podłącz do niej przewody 230V 50Hz.
2. Podłącz zasilacz do sieci 230V 50Hz zgodnie z oznaczeniem na nim. Rezerwa mocy zasilacza powinna wynosić co najmniej 20%. W przypadku braku mocy użyj zasilacza o dużej mocy znamionowej lub podziel obwód na kilka małych obwodów i użyj jednego źródła zasilania dla każdego.
3. Podłącz wejście zasilania szynoprzewodu do odpowiednich zacisków zasilacza (brązowy przewód do styku 48V+ prądu stałego DC, niebieski przewód do styku 48V- prądu stałego DC).
4. Zainstaluj podłączone wejście zasilania do szynoprzewodu. Naciśnij przycisk i włóż go do adaptera, aż kliknie. Podłączaj gdy zasilanie jest wyłączone.
5. Zainstaluj lampy w szynoprzewódzie aż usłyszysz kliknięcie.



10.4 PODŁĄCZENIE ZASILANIA DO MAGNETYCZNEGO SZYNOPRZEWÓDU NATYNKOWEGO / PODWIESZANEGO. ZA POMOCĄ WPUSZCZANEGO ZASILACZA

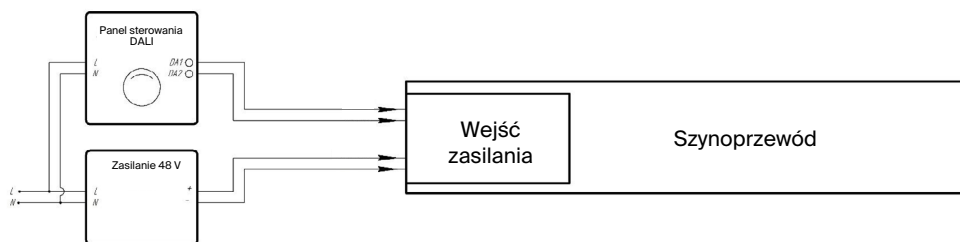
Podczas korzystania z takiego źródła zasilania nie ma potrzeby zasilania. Takie zasilacze są wybierane pod względem mocy w podobny sposób jak zasilacze wbudowane w nisze i wymagają 20% całkowitego obciążenia podłączanej lampy.

1. Podłącz zasilacz szynoprzewodu do sieci zgodnie z oznaczeniem na kablu wejściowym (G – masa, L - faza, N – neutralny). Podłączaj, gdy zasilanie jest wyłączone.
2. Umieść zmontowane połączenie w obudowie szynoprzewodu.
3. Zainstaluj lampę w szynoprzewódzie aż usłyszysz kliknięcie.



10.5 PODŁĄCZANIE CYFROWEGO PROTOKOŁU DALI DO MAGNETYCZNEGO SZYNOPRZEWÓDU

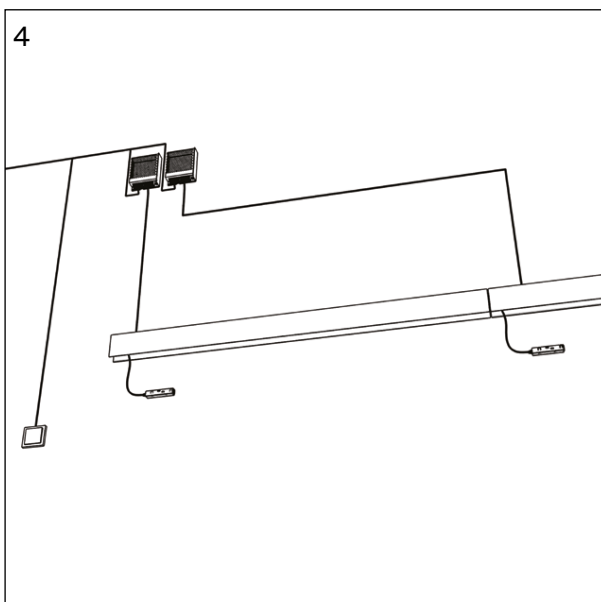
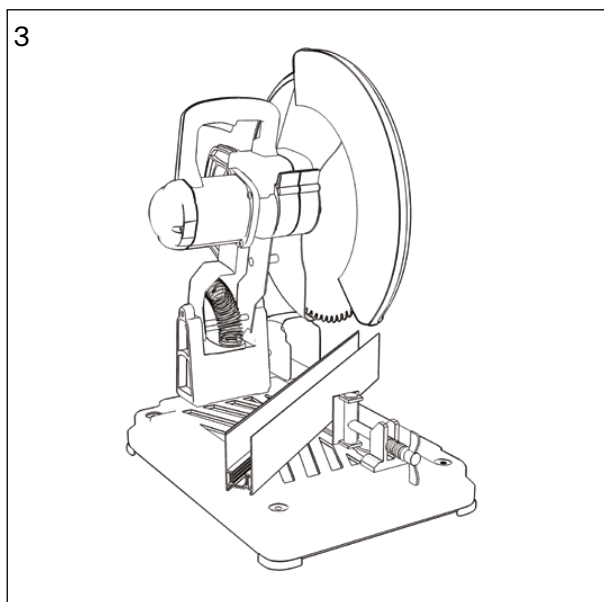
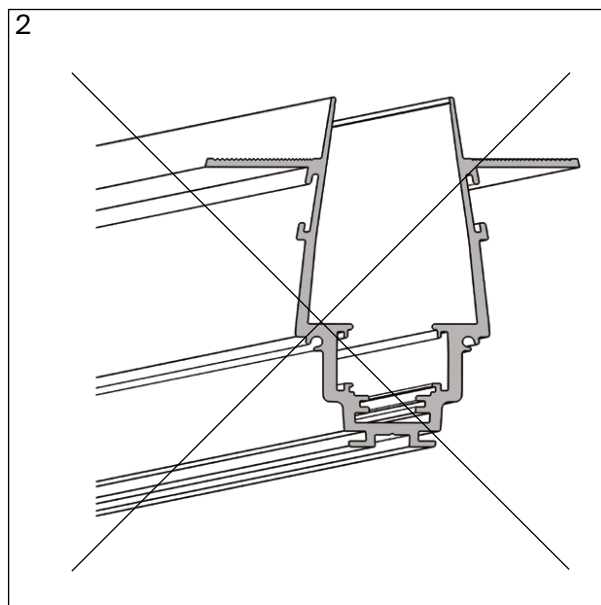
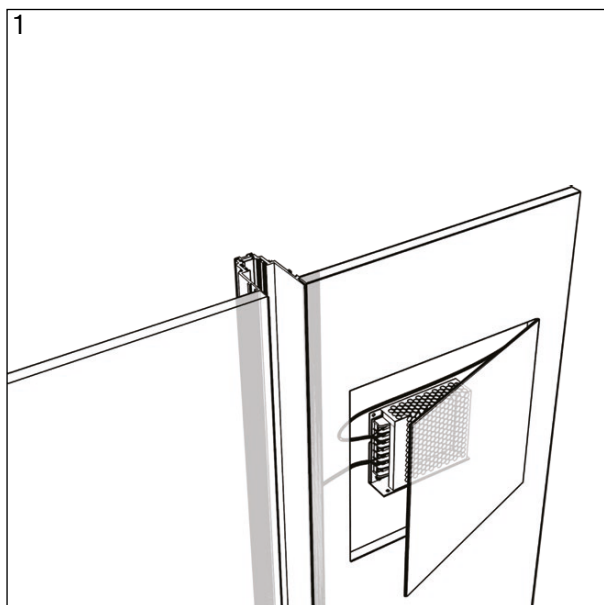
Aby podłączyć cyfrowy protokół DALI, podłącz przewody magistrali DALI do żółtych i zielonych przewodów zasilania wejściowego, jak pokazano na poniższym obrazku:



Uwaga! Do podłączenia lampy DALI nie można używać zasilaczy wpuszczanych TRX034DR4-100/TRX034DR4-200, ponieważ te zasilacze nie mają dodatkowych pinów do podłączenia cyfrowego protokołu DALI. Aby podłączyć cyfrowy protokół DALI, użyj zdalnych zasilaczy TRA004DR z wejściem zasilania.

11. REKOMENDACJE

1. Planując rozmieszczenie elementów systemu, konieczne jest zapewnienie włązu inspekcyjnego w projekcie do konserwacji sterownika.
2. Nie odkształcaj szynoprzewód podczas transportu i instalacji.
3. Podczas odcinania szynoprzewodu należy korzystać z profesjonalnego sprzętu lub skorzystać z usług organizacji świadczącej takie usługi.
4. Za pomocą 1 wejścia zasilania można podłączyć lampę o maksymalnej łącznej mocy 400W i długości szyny zbiorczej nie większej niż 20 metrów. W przypadku przekroczenia określonej mocy lub długości należy podłączyć kolejne sekcje za pomocą nowego wejścia zasilania.



5. Wejście zasilania można zainstalować w dowolnym miejscu szynoprzewodu pod warunkiem, że jedno wejście zasilania zasila nie więcej niż 20 metrów szynoprzewodu.
6. Podczas umieszczania i instalowania wsporników ściennych ważna jest najwyższa dokładność. Jeśli usuniesz je z toru szynoprzewodu, mogą wystąpić problemy z instalacją.

12. DODATKOWE INFORMACJE

12.1 ROZPOZNANIE I ROZWIĄZYWANIE USZKODZENIEK

Uszkodzenie	Przyczyna	Rozwiązywanie uszkodzeń
Lampa nie działa	Brak kontaktu w połączeniach	Zamontować lampę na szynoprzewód aż adapter całkowicie zetknie się z przewodami pod napięciem Sprawdź zaciski przyłączeniowe kabla wejściowego, podłączenie zacisków zasilania wejściowego do szynoprzewodu i inne połączenia
	Awaria lampy	Skontaktuj się ze sprzedawcą w celu wymiany w ramach gwarancji
Lampa miga lub słabo świeci, gdy jest wyłączone	Do sterowania obwodem oświetleniowym zainstalowany jest przełącznik z podświetleniem klawiszy lub używany jest czujnik ruchu (światła)	Wymień przełącznik na model bez podświetlenia klawiszy lub z dodatkowym rezystorem. Używaj detektora ruchu (światła) tylko z wyjściem przekaźnikowym
Niestabilny blask, migotanie, obcy dźwięk	W obwodzie zasilania zainstalowany jest ściemniacz	Wyjmij ściemniacz z obwodu, zastąp go przełącznikiem
	Uszkodzony sterownik lampy	Skontaktuj się ze sprzedawcą w celu wymiany w ramach gwarancji

12.2 PRZECHOWYWANIE

Produkty powinny być przechowywane w opakowaniu w pomieszczeniu z nieagresywnym środowiskiem. Temperatura przechowywania powinna wynosić od -20°C do + 70°C przy wilgotności względnej nie większej niż 95%. Chronić przed bezpośrednim kontaktem z wilgocią.

12.3 PRZEWÓZ

Zapakowany produkt może być transportowany drogą morską, kolejową, drogową i lotniczą.

12.4 UTYLIZACJA

Nie wyrzucaj produktu razem ze zwykłymi odpadami domowymi. Produkty należy zutylizować zgodnie z dyrektywą w sprawie urządzeń elektrycznych i elektronicznych w lokalnych punktach zbiórki takich urządzeń.

12.5 CERTYFIKACJA

Normy bezpieczeństwa, Przepisy, wymagania UE.

12.6 GWARANCJA

Gwarancja na produkt wynosi 24 miesiące od dnia sprzedaży ustalonej zgodnie z dokumentacją towaru.

Serwis gwarancyjny jest świadczony w przypadku, gdy usterka jest spowodowana wadą produkcyjną, pod warunkiem przestrzegania wszystkich zasad obsługi, transportu i przechowywania określonych w niniejszej instrukcji.

Gwarancja nie jest ważna w następujących przypadkach: jeśli produkt został użyty do celów niezgodnych z jego przeznaczeniem; wada powstała po przekazaniu produktu konsumentowi i jest spowodowana niewłaściwym lub nieostrożnym obchodzeniem się, nieprzebraniem wymagań określonych w niniejszej instrukcji. A także w przypadkach siły wyższej, w tym: pożaru, powodzi, wyładowań wysokiego napięcia i innych klęsk żywiołowych, wypadków i umyślnych działań osób trzecich, które spowodowały awarię produktu.

12.7 PRODUCENT

Maytoni GmbH, ulica Feldstige 98, 48161 miasto Munster, Niemcy

12.8 IMPORTER

Maytoni GmbH, ulica Feldstige 98, 48161 miasto Munster, Niemcy

www.maytoni.de

Opracowany w Niemczech.

Wyprodukowano w Chinach.

Bez daty ważności.

